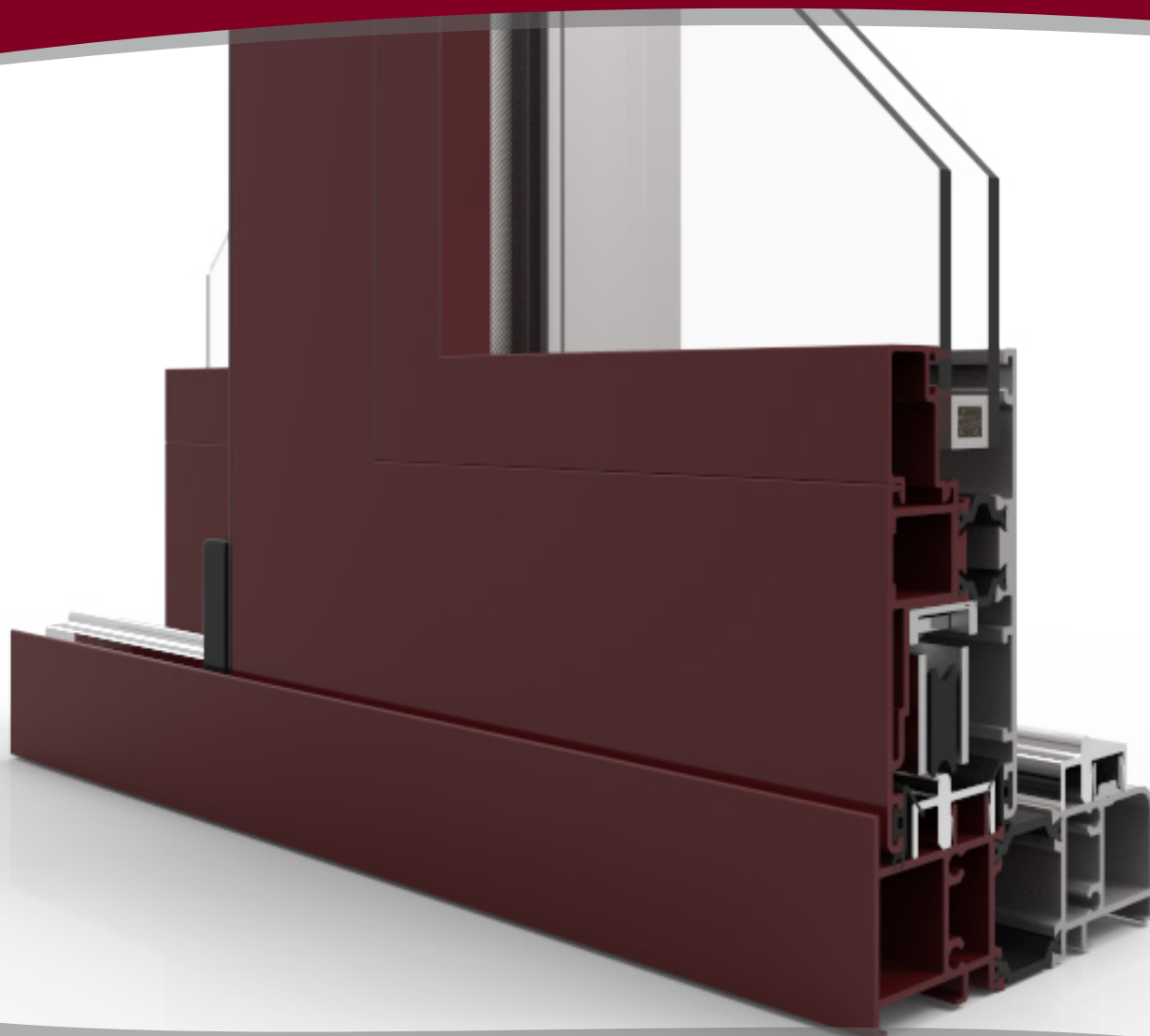


# Serie MAGNUM 150L

Sistema corredera de ventanas y puertas de aluminio



Grupo Ayuso  
Sistemas de Aluminio

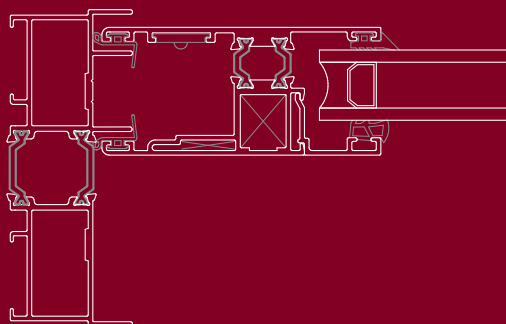


Carpintería corredera de 100mm diseñada para cerramientos de grandes dimensiones.

Rotura de puente térmico mediante pletinas de poliamida, con un valor de transmitancia térmica al marco de hasta  $U_{H,M} = 2,4 \text{ W/m}^2\text{K}$  para doble acristalamiento. De esta forma, podemos conseguir valores de hasta  $U_{W} = 1,1 \text{ W/m}^2\text{K}$ , según dimensiones y vidrio instalado.

Soporta pesos de hasta 150Kg por hoja.

Sistema de cierre de puntos antielevación, accionada mediante manilla.



Cerco: 100mm.

Hoja: 42mm.

Acristalamiento máx.: 28mm.

## CLASIFICACIÓN DEL ENSAYO

### Ventana

AIRE	AGUA	VIENTO	ACÚSTICO	TÉRMICO*
<b>3</b>	<b>3A</b>	<b>C5</b>	<b>30dB</b>	<b>1,2</b>

Ventana de 2 hojas elevable de 1230x1480mm.

Valores de ensayo con cristal 4/8/4.

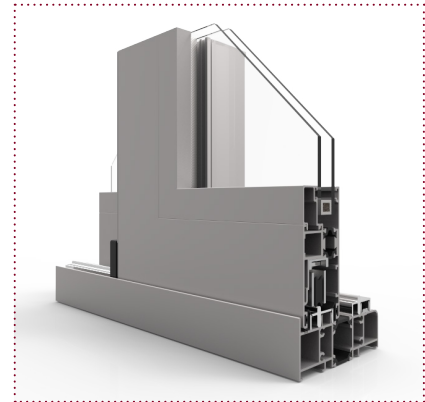
\*Valor térmico de hasta 1,2 (W/m²K) según dimensiones y vidrio instalado.

### Balconera

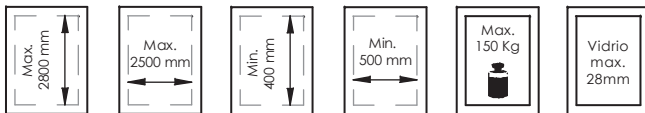
AIRE	AGUA	VIENTO
<b>3</b>	<b>3A</b>	<b>B1</b>

Ventana de 2 hojas corredera de 3000x2500mm.

Valores de ensayo con cristal 4/8/4.



## DIMENSIONES RECOMENDADAS



Pesos y dimensiones por hoja corredera-elevable.

## SIMULACIÓN TÉRMICA

Determinación de la transmitancia térmica mediante el método simplificado contemplado en el CTE. Cálculo válido para España.

VIDRIO $U_g$ W/m²K	2 H 1230x1480 W/m²K	2 H 3000x2200 W/m²K	2 H 4000x2200 W/m²K	2 H 4000x2700 W/m²K	2 H 5000x2700 W/m²K	4 H 6000x2200 W/m²K	4 H 6000x2700 W/m²K
2,8	2,6	2,7	2,7	2,7	2,7	2,7	2,7
2,7	2,6	2,6	2,6	2,6	2,7	2,6	2,6
2,0	2,2	2,1	2,1	2,1	2,1	2,1	2,1
1,9	2,1	2,0	2,0	2,0	2,0	2,0	2,0
1,8	2,0	1,9	1,9	1,9	1,9	1,9	1,9
1,7	2,0	1,8	1,8	1,8	1,8	1,8	1,8
1,6	1,9	1,8	1,8	1,7	1,7	1,8	1,7
1,5	1,9	1,7	1,7	1,7	1,6	1,7	1,7
1,4	1,8	1,6	1,6	1,6	1,6	1,6	1,6
1,3	1,7	1,5	1,5	1,5	1,5	1,5	1,5
1,2	1,7	1,5	1,4	1,4	1,4	1,4	1,4
1,0	1,6	1,3	1,3	1,2	1,2	1,3	1,3
0,9	1,5	1,2	1,2	1,2	1,1	1,2	1,2

